

L'elegante COPPER con riconoscimento dei volti e dei gesti - per rendere la mobilità elettrica un'esperienza straordinaria.

La soluzione perfetta per l'uso privato a casa e in parcheggi sotterranei o sulle pareti esterne.

COPPER

Presca



Informazioni riepilogative

Dati tecnici generali

Nome modello	COPPER (socket)
Spina	tipo 2
Modalità	Modalità 3
Dimensioni	254 x 163 x 52 mm
Peso	3 kg (senza cavo)
Temperatura d'esercizio	da -25 °C a 45 °C
Marcatura CE	IEC61851-1 / IEC61851-22

Specifiche elettriche

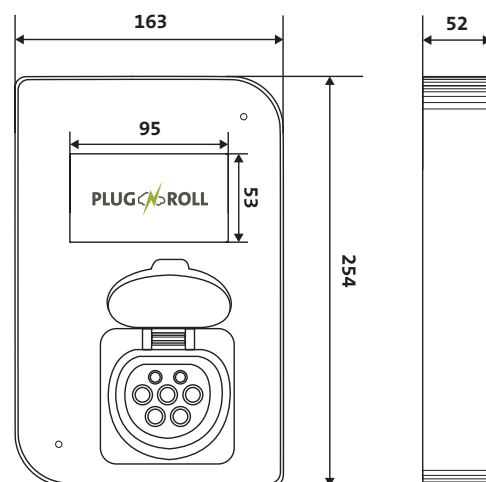
Potenza	Regolabile da 3,7 kW (1P) a 22 kW (3P)
Tensione d'ingresso	230 V, AC ± 10 % (1P) / 400 V, AC ± 10 % (3P)
Amperaggio max.	32 A, spessore cavo fino a 5 x 6 mm
Frequenza nominale	Corrente di carica regolabile da 6 A a 32 A
Misurazione	50 Hz / 60 Hz
Grado di protezione	Classe B - EN50470
Categoria di sovratensione	IP54 / IK08
Interruttore automatico	CAT III
	Riconoscimento GFCI / CC 6 mA

Interfaccia utente e funzionalità

Comunicazione	Bluetooth / WiFi / Ethernet
Autenticazione	Aperta / Riconoscimento dei volti / App
Interfaccia utente	Schermo 4,3 pollici / Riconoscimento dei gesti / app myWallbox / Cloud
Altre funzionalità	Indicatore di stato procedura di ricarica Ricarica programmata Selezione individuale del veicolo Indicazione di carica Monitoraggio del consumo energetico Controllo costi Multiutente

Opzioni aggiuntive

Personalizzazione	Rifiniture in rame o argento
Accessori	Supporto



*Dati in mm