

La borne de recharge élégante COPPER avec reconnaissance faciale et contrôle gestuel – pour une expérience exceptionnelle de mobilité électrique.

La solution parfaite pour une utilisation privée à la maison, dans un garage souterrain ou sur des murs extérieurs.

# COPPER

Socket



## Informations de synthèse

### Données techniques générales

Nom du modèle	COPPER (socket)
Connecteur	Type 2
Modèle	Modèle 3
Dimensions	254 x 163 x 52 mm
Poids	3 kg (sans le câble)
Température de fonctionnement	de -25 °C à 45 °C
Marquage CE	CEI61851-1 / CEI61851-22

### Caractéristiques électriques

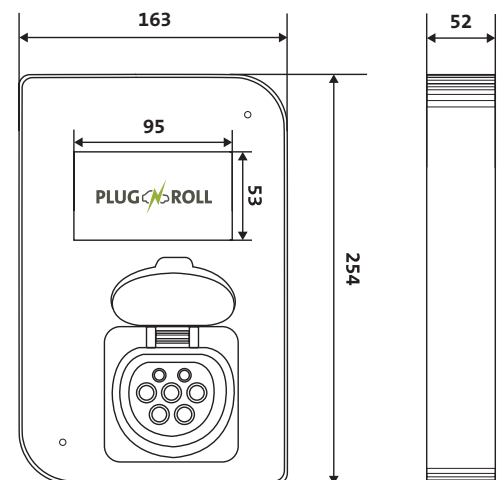
Alimentation	Peut être réglée de 3,7 kW (1P) à 22 kW (3P)
Tension d'entrée	230 V, CA ± 10 % (1P) / 400 V, CA ± 10 % (3P)
Intensité max.	32 A, calibre du câble jusqu'à 5 x 6 mm
Fréquence nominale	Courant de charge réglable de 6 A à 32 A
Mesure	50 Hz / 60 Hz
Indice de protection	Classe B - EN50470
Catégorie de surtension	IP54 / IK08
Disjoncteur	CAT III
	GFCI / DC 6 mA Reconnaissance

### Interface utilisateur et fonctionnalités

Communication	Bluetooth / WiFi / Ethernet
Authentification	Libre / Reconnaissance faciale / App
Interface utilisateur	Écran 4,3 pouces / Contrôle gestuel
Fonctionnalités supplémentaires	App myWallbox / Cloud
	Indicateur de statut du processus de charge
	Horaire de charge
	Choix de véhicule personnalisé
	Indication de l'autonomie chargée
	Contrôle de la consommation énergétique
	Contrôle des coûts
	Multiutilisateur

### Options supplémentaires

Personnalisation	Aspect cuivré ou argenté
Accessoires	Support



\*Indications en mm