

Die elegante Ladestation mit Gesichtserkennung und Gestensteuerung – für das ganz besondere E-Mobility-Erlebnis.

Die perfekte Lösung für den privaten Einsatz in Haus- und Tiefgaragen oder an Aussenwänden.

COPPER

Socket



Zusammenfassende Informationen

Allgemeine technische Daten

| | |
|--------------------|--------------------------|
| Modellname | COPPER (socket) |
| Stecker | Typ 2 |
| Modus | Modus 3 |
| Abmessungen | 254 x 163 x 52 mm |
| Gewicht | 3 kg (ohne Kabel) |
| Betriebstemperatur | -25 °C bis 45 °C |
| CE Kennzeichnung | IEC61851-1 / IEC61851-22 |

Elektrische Spezifikationen

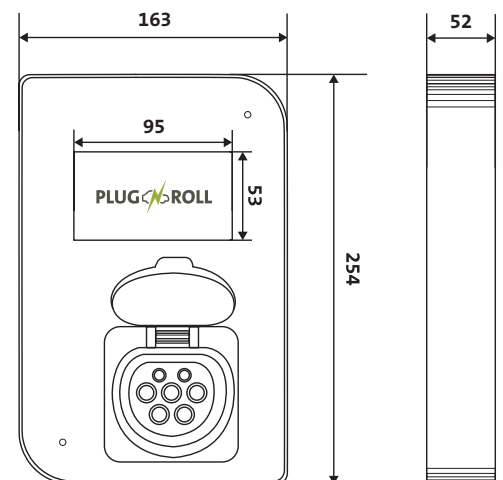
| | |
|------------------------|---|
| Leistung | Regulierbar von 3.7 kW (1P) bis 22 kW (3P) |
| Eingangsspannung | 230V, AC ± 10 % (1P) / 400V, AC ± 10 % (3P) |
| Max. Stromstärke | 32 A, Kabelstärke bis 5 x 6 mm |
| | Ladestrom einstellbar von 6 A bis 32 A |
| Nominalfrequenz | 50 Hz / 60 Hz |
| Messung | Klasse B - EN50470 |
| Schutzgrad | IP54 / IK08 |
| Überspannungskategorie | CAT III |
| Schutzschalter | GFCI / DC 6 mA Erkennung |

Benutzeroberfläche und Features

| | |
|---------------------|-----------------------------------|
| Kommunikation | Bluetooth / WiFi / Ethernet |
| Authentifizierung | Offen / Gesichtserkennung / App |
| Nutzerschnittstelle | Screen 4,3 Zoll / Gestensteuerung |
| | myWallbox App / Cloud |
| Weitere Features | Statusanzeige Ladevorgang |
| | Laden nach Zeitplan |
| | Individuelle Fahrzeugauswahl |
| | Geladene Reichweite |
| | Überwachung des Energieverbrauchs |
| | Kostenkontrolle |
| | Multiuser |

Zusätzliche Optionen

| | |
|-------------|------------------------------|
| Customizing | Kupferoptik oder Silberoptik |
| Zubehör | Standfuss |



*Angaben in mm