

Die elegante Ladestation mit Gesichtserkennung und Gestensteuerung – für das ganz besondere E-Mobility-Erlebnis.

Die perfekte Lösung für den privaten Einsatz in Haus- und Tiefgaragen oder an Aussenwänden.

COPPER

Cable



Zusammenfassende Informationen

Allgemeine technische Daten

Modellname	COPPER (cable)
Stecker	Typ 2 oder Typ 1
Modus	Modus 3
Kabellänge	5 m oder 7 m
Abmessungen	163 x 163 x 52 mm
Gewicht	3 kg (ohne Kabel)
Betriebstemperatur	-25 °C bis 45 °C
CE Kennzeichnung	IEC61851-1 / IEC61851-22

Elektrische Spezifikationen

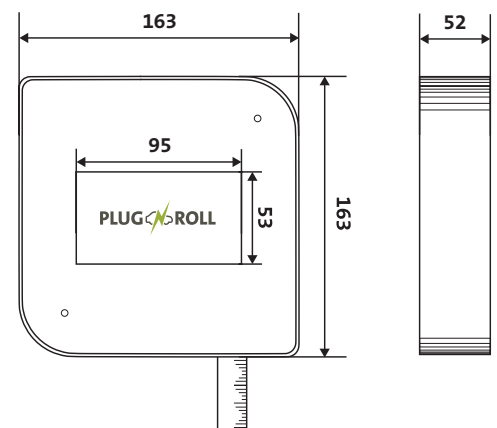
Leistung	Regulierbar von 3.7 kW (1P) bis 22 kW (3P)
Eingangsspannung	230 V, AC ± 10 % (1P) / 400 V, AC ± 10 % (3P)
Max. Stromstärke	32 A, Kabelstärke bis 5 x 6 mm
	Ladestrom einstellbar von 6 A bis 32 A
Nominalfrequenz	50 Hz / 60 Hz
Messung	Klasse B - EN50470
Schutzgrad	IP54 / IK08
Überspannungskategorie	CAT III
Schutzschalter	GFCI / DC 6 mA Erkennung

Benutzeroberfläche und Features

Kommunikation	Bluetooth / WiFi / Ethernet
Authentifizierung	Offen / Gesichtserkennung / App
Nutzerschnittstelle	Screen 4,3 Zoll / Gestensteuerung
	myWallbox App / Cloud
Weitere Features	Statusanzeige Ladevorgang
	Laden nach Zeitplan
	Individuelle Fahrzeugauswahl
	Anzeige geladene Reichweite
	Überwachung des Energieverbrauchs
	Kostenkontrolle
	Multiuser

Zusätzliche Optionen

Customizing	Kupferoptik oder Silberoptik
Zubehör	Standfuss / Kabelhalterung



*Angaben in mm